

Lavadora-secadora, 10/6 kg, 1400 rpm  
3TW9104B



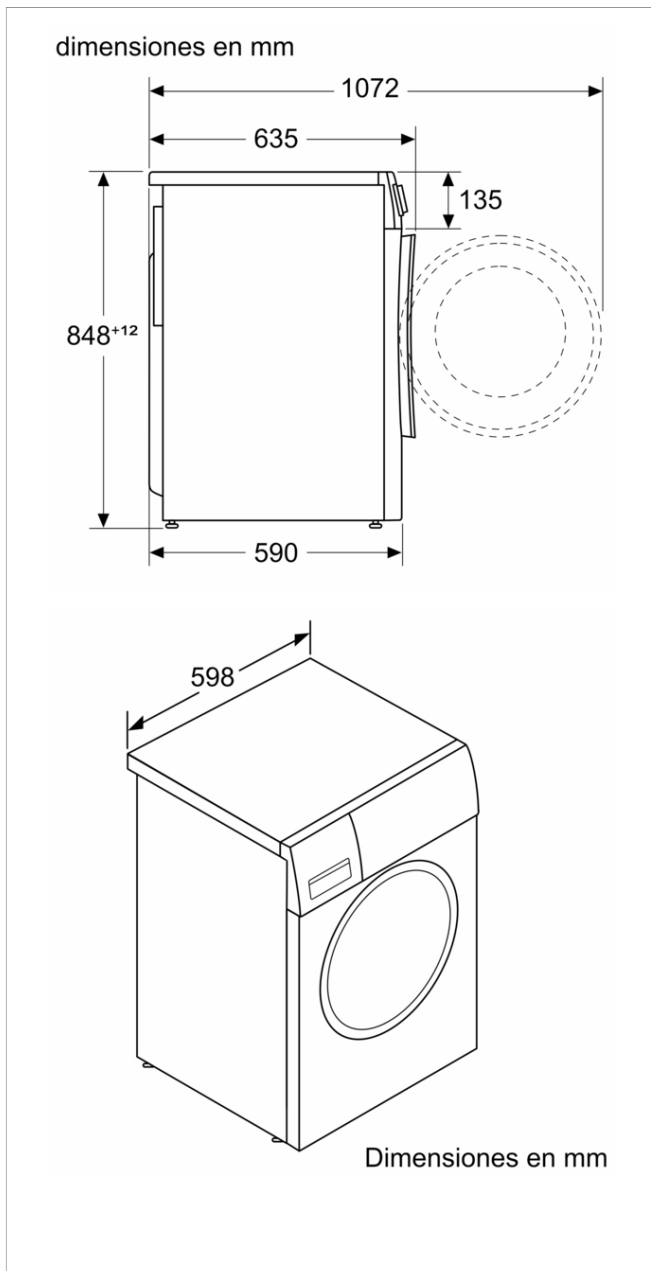
### 3TW9104B

- Clase de eficiencia energética para el ciclo completo E (dentro del rango de A a G)\*
- Clase de eficiencia energética para el ciclo de lavado C (dentro del rango de A a G)\*
- Condensador autolimpiante
- AquaControl Plus: ajuste de la entrada de agua en función de la carga para obtener los mejores resultados con el mínimo consumo de agua
- Capacidad de lavado/secado: 10 kg/6 kg
- Selección de centrifugado de 1400 a 400 r.p.m.\*\* con exclusión de centrifugado final.
- Display LED táctil de gran tamaño con recomendación de carga.
- Indicación de tiempo restante, estado de programa y fin diferido hasta 24 h.
- Programas especiales: Higiene, Súper rápido 15 min, Mix, Lava+seca 60 min, Secar intensivo, Secar delicado.
- Posibilidad de lavar y secar de forma ininterrumpida 6 kg de ropa.
- Programa Vapor: elimina los olores y reduce las arrugas.
- Programa Mi tiempo: selección manual del tiempo de secado deseado.
- Funciones: Prelavado, Menos plancha, Selección de temperatura, Reducción de centrifugado.
- Función Pausa+carga: apertura de la puerta durante el ciclo de lavado.
- Función Tratamiento antimanchas: elimina hasta 4 tipos de manchas (tomate, vino, aceite y chocolate).
- Sistema automático de distribución de ropa: Sensor 3G.
- Cubeta de detergente autolimpiante.
- Aviso de sobredosificación de detergente.
- Tambor VarioSoft con palas asimétricas.
- Paneles laterales antivibración.
- Iluminación LED en el interior del tambor.
- Bloqueo de seguridad para niños.
- Posibilidad de instalación bajo encimera en muebles de altura 85 cm o más.

### Accesorios incluidos

**4242006292386**

**Lavadora-secadora, 10/6 kg, 1400 rpm  
3TW9104B**



**Características**

Clase de eficiencia energética ciclo de lavado/secado (norma): E

Clase de eficiencia energética programa eco 40-60 (norma): C

Ponderación de consumo de energía en kWh por 100 ciclos completos de lavado/secado: 364 kWh

Ponderación de consumo de energía en kWh por 100 ciclos de lavado del programa eco 40-60: 68 kWh

Capacidad máxima en kg de un ciclo de lavado/secado: 6,0

Capacidad máxima en kg de un ciclo de lavado: 10,0

Consumo de agua del ciclo completo de lavado y secado en litros por ciclo: 79 l

Consumo de agua del programa eco en litros por ciclo: 42 l

Duración del ciclo de lavado y secado completo en horas y minutos a capacidad nominal: 7:40 h

Duración del programa eco 40-60 en horas y minutos a capacidad nominal: 3:55 h

Eficiencia de centrifugado-secado del programa eco 40-60: B

Emisiones de ruido aéreo: 69 dB(A) re 1 pW

Clase de emisiones de ruido aéreo: A

Tipo de construcción: Independiente

Tapa superior removible: No

Bisagra de la puerta: Izquierda

Longitud del cable de alimentación eléctrica: 210 cm

Altura de la encimera extraíble: 860 mm

Dimensiones del aparato: alto x ancho x fondo (sin puerta): 848 x 598 x 590 mm

Peso neto: 80,895 kg

Volumen del tambor: 70 l

Consumo eléctrico standby/red. Consultar el manual de instrucciones sobre cómo desactivar el módulo WiFi.: W

Temporizador en espera/red: min

Código EAN: 4242006292386

**Características de consumo y conexión**

**2021-12-18**